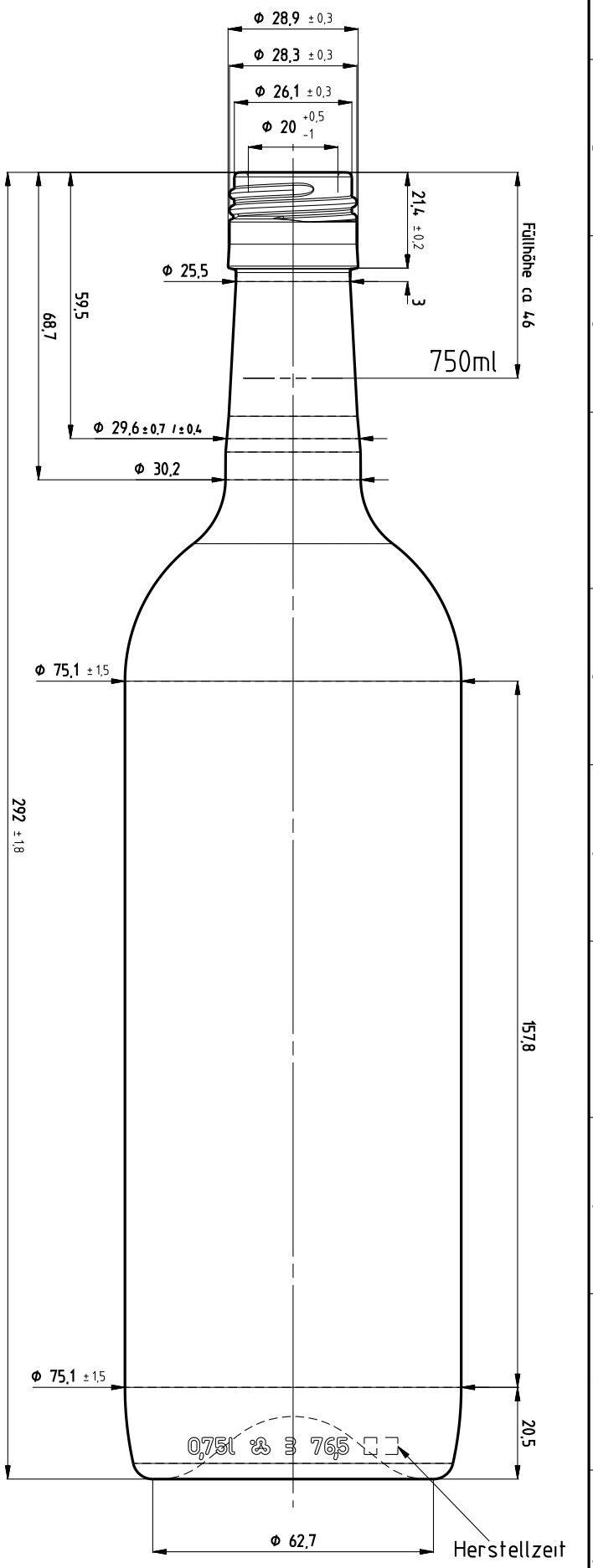
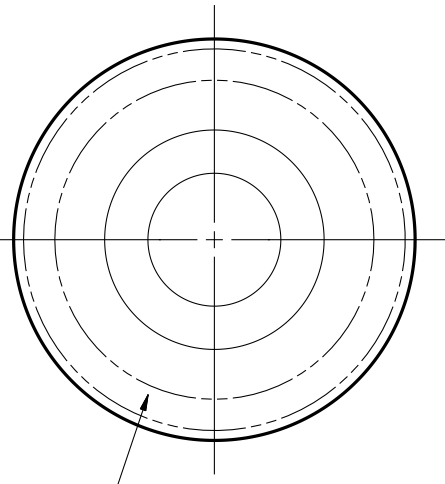


# BVS 30 H 60 Mundstück nach EN16293

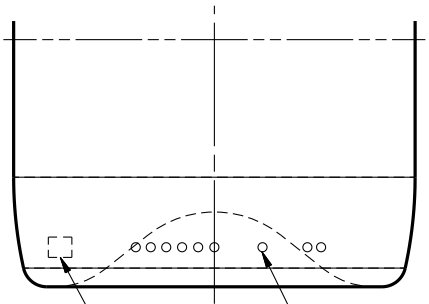


## BODENANSICHT



Standfläche gekörnt  
oder geriffelt

## RÜCKSEITE



lfd Formnummer      Lesecode

INDEX		ÄNDERUNGEN / modifications		PT. GEPRÜFT PT. approved		ABFÜLLTEMPERATUR Filling temperature		VOLUMEN FÜLLVOLL Capacity fillpoint		BEMERKUNG Remarks		ARTIKEL-NR Item No	
A		Halbsenschuß 25,5 statt 26, Kopfrummer:		30.06.08		KONDITIONIERUNGSTEMP Conditioning temperature		750 ml ±		EA 81/03		0,75l BDD 4,10 Weinflasche	
B		Mündung lt. EN16293; Lochengangsdruckmesser.		01.04.14		CO <sub>2</sub> GEHALT CO <sub>2</sub> content		765 ml ± 10 ml		Müller Glas & Co		4,10	
		Mes		01.04.14		ALKOHOLGEHALT Alcohol content		4,00 g		Herstellzeit		11	
		Eid		01.04.14		MITTL. WANDDÄRKE Average wall thickness		2,64 mm		Lesecode		11	
						GLASGEWICHT CA Approx. glass weight		4,00 g		Lfd Formnummer		11	
						HALSANSCHLUSS-D Neck connection dia		25,5 mm		Herstellzeit		11	
						KOPFDIENST Axeel pressure		180 daN		Lfd Formnummer		11	
						VERWENDUNG Disposal		X		Lfd Formnummer		11	
						PROZESS Process		X		Lfd Formnummer		11	
						HALSANSCHLUSS-D Halsdurchgang-D mm		17 mm		Lfd Formnummer		11	
						OFFER-NR Offer No		E4W0303 0750 3717_A		Lfd Formnummer		11	
						ERSETZT NR Replace No		4W007 0750 3776_A		Lfd Formnummer		11	
						KOPFDIENST Axeel pressure		180 daN		Lfd Formnummer		11	
						VERWENDUNG Disposal		X		Lfd Formnummer		11	
						PROZESS Process		X		Lfd Formnummer		11	
						HALSANSCHLUSS-D Halsdurchgang-D mm		17 mm		Lfd Formnummer		11	
						OFFER-NR Offer No		E4W0303 0750 3717_A		Lfd Formnummer		11	
						ERSETZT NR Replace No		4W007 0750 3776_A		Lfd Formnummer		11	
						KOPFDIENST Axeel pressure		180 daN		Lfd Formnummer		11	
						VERWENDUNG Disposal		X		Lfd Formnummer		11	
						PROZESS Process		X		Lfd Formnummer		11	
						HALSANSCHLUSS-D Halsdurchgang-D mm		17 mm		Lfd Formnummer		11	
						OFFER-NR Offer No		E4W0303 0750 3717_A		Lfd Formnummer		11	
						ERSETZT NR Replace No		4W007 0750 3776_A		Lfd Formnummer		11	
						KOPFDIENST Axeel pressure		180 daN		Lfd Formnummer		11	
						VERWENDUNG Disposal		X		Lfd Formnummer		11	
						PROZESS Process		X		Lfd Formnummer		11	
						HALSANSCHLUSS-D Halsdurchgang-D mm		17 mm		Lfd Formnummer		11	
						OFFER-NR Offer No		E4W0303 0750 3717_A		Lfd Formnummer		11	
						ERSETZT NR Replace No		4W007 0750 3776_A		Lfd Formnummer		11	
						KOPFDIENST Axeel pressure		180 daN		Lfd Formnummer		11	
						VERWENDUNG Disposal		X		Lfd Formnummer		11	
						PROZESS Process		X		Lfd Formnummer		11	
						HALSANSCHLUSS-D Halsdurchgang-D mm		17 mm		Lfd Formnummer		11	
						OFFER-NR Offer No		E4W0303 0750 3717_A		Lfd Formnummer		11	
						ERSETZT NR Replace No		4W007 0750 3776_A		Lfd Formnummer		11	
						KOPFDIENST Axeel pressure		180 daN		Lfd Formnummer		11	
						VERWENDUNG Disposal		X		Lfd Formnummer		11	
						PROZESS Process		X		Lfd Formnummer		11	
						HALSANSCHLUSS-D Halsdurchgang-D mm		17 mm		Lfd Formnummer		11	
						OFFER-NR Offer No		E4W0303 0750 3717_A		Lfd Formnummer		11	
						ERSETZT NR Replace No		4W007 0750 3776_A		Lfd Formnummer		11	
						KOPFDIENST Axeel pressure		180 daN		Lfd Formnummer		11	
						VERWENDUNG Disposal		X		Lfd Formnummer		11	
						PROZESS Process		X		Lfd Formnummer		11	
						HALSANSCHLUSS-D Halsdurchgang-D mm		17 mm		Lfd Formnummer		11	
						OFFER-NR Offer No		E4W0303 0750 3717_A		Lfd Formnummer		11	
						ERSETZT NR Replace No		4W007 0750 3776_A		Lfd Formnummer		11	
						KOPFDIENST Axeel pressure		180 daN		Lfd Formnummer		11	
						VERWENDUNG Disposal		X		Lfd Formnummer		11	
						PROZESS Process		X		Lfd Formnummer		11	
						HALSANSCHLUSS-D Halsdurchgang-D mm		17 mm		Lfd Formnummer		11	
						OFFER-NR Offer No		E4W0303 0750 3717_A		Lfd Formnummer		11	
						ERSETZT NR Replace No		4W007 0750 3776_A		Lfd Formnummer		11	
						KOPFDIENST Axeel pressure		180 daN		Lfd Formnummer		11	
						VERWENDUNG Disposal		X		Lfd Formnummer		11	
						PROZESS Process		X		Lfd Formnummer		11	
						HALSANSCHLUSS-D Halsdurchgang-D mm		17 mm		Lfd Formnummer		11	
						OFFER-NR Offer No		E4W0303 0750 3717_A		Lfd Formnummer		11	
						ERSETZT NR Replace No		4W007 0750 3776_A		Lfd Formnummer		11	
						KOPFDIENST Axeel pressure		180 daN		Lfd Formnummer		11	
						VERWENDUNG Disposal		X		Lfd Formnummer		11	
						PROZESS Process		X		Lfd Formnummer		11	
						HALSANSCHLUSS-D Halsdurchgang-D mm		17 mm		Lfd Formnummer		11	
						OFFER-NR Offer No		E4W0303 0750 3717_A		Lfd Formnummer		11	
						ERSETZT NR Replace No		4W007 0750 3776_A		Lfd Formnummer		11	
						KOPFDIENST Axeel pressure		180 daN		Lfd Formnummer		11	
						VERWENDUNG Disposal		X		Lfd Formnummer		11	
						PROZESS Process		X		Lfd Formnummer		11	
						HALSANSCHLUSS-D Halsdurchgang-D mm		17 mm		Lfd Formnummer		11	
						OFFER-NR Offer No		E4W0303 0750 3717_A		Lfd Formnummer		11	
						ERSETZT NR Replace No		4W007 0750 3776_A		Lfd Formnummer		11	
						KOPFDIENST Axeel pressure		180 daN		Lfd Formnummer		11	
						VERWENDUNG Disposal		X		Lfd Formnummer		11	
						PROZESS Process		X		Lfd Formnummer		11	
						HALSANSCHLUSS-D Halsdurchgang-D mm		17 mm		Lfd Formnummer		11	
						OFFER-NR Offer No		E4W0303 0750 3717_A		Lfd Formnummer		11	
						ERSETZT NR Replace No		4W007 0750 3776_A		Lfd Formnummer		11	
						KOPFDIENST Axeel pressure		180 daN		Lfd Formnummer		11	
						VERWENDUNG Disposal		X		Lfd Formnummer		11	
						PROZESS Process		X		Lfd Formnummer		11	
						HALSANSCHLUSS-D Halsdurchgang-D mm		17 mm		Lfd Formnummer		11	
						OFFER-NR Offer No		E4W0303 0750 3717_A		Lfd Formnummer		11	
						ERSETZT NR Replace No		4W007 0750 3776_A		Lfd Formnummer		11	
						KOPFDIENST Axeel pressure		180 daN		Lfd Formnummer		11	
						VERWENDUNG Disposal		X		Lfd Formnummer		11	
						PROZESS Process		X		Lfd Formnummer		11	
						HALSANSCHLUSS-D Halsdurchgang-D mm		17 mm		Lfd Formnummer		11	
						OFFER-NR Offer No		E4W0303 0750 3717_A		Lfd Formnummer		11	
						ERSETZT NR Replace No		4W007 0750 3776_A		Lfd Formnummer		11	
						KOPFDIENST Axeel pressure		180 daN		Lfd Formnummer		11	
						VERWENDUNG Disposal		X		Lfd Formnummer		11	
						PROZESS Process		X		Lfd Formnummer		11	
						HALSANSCHLUSS-D Halsdurchgang-D mm		17 mm		Lfd Formnummer		11	
						OFFER-NR Offer No		E4W0303 0750 3717_A		Lfd Formnummer		11	
						ERSETZT NR Replace No		4W007 0750 3776_A		Lfd Formnummer		11	
						KOPFDIENST Axeel pressure		180 daN		Lfd Formnummer		11	
						VERWENDUNG Disposal		X		Lfd Formnummer		11	
						PROZESS Process		X		Lfd Formnummer		11	
						HALSANSCHLUSS-D Halsdurchgang-D mm		17 mm		Lfd Formnummer		11	
						OFFER-NR Offer No		E4W0303 0750 3717_A		Lfd Formnummer		11	
						ERSETZT NR Replace No		4W007 0750 3776_A		Lfd Formnummer		11	
						KOPFDIENST Axeel pressure		180 daN		Lfd Formnummer		11	
						VERWENDUNG Disposal		X		Lfd Formnummer		11	
						PROZESS Process		X		Lfd Formnummer		11	
						HALSANSCHLUSS-D Halsdurchgang-D mm		17 mm		Lfd Formnummer		11	
						OFFER-NR Offer No		E4W0303 0750 3717_A		Lfd Formnummer		11	
						ERSETZT NR Replace No		4W007 0750 3776_A		Lfd Formnummer		11	
						KOPFDIENST Axeel pressure		180 daN		Lfd Formnummer		11	
						VERWENDUNG Disposal		X		Lfd Formnummer		11	
						PROZESS Process		X		Lfd Formnummer		11	
						HALSANSCHLUSS-D Halsdurchgang-D mm		17 mm		Lfd Formnummer		11	
						OFFER-NR Offer No		E4W0303 0750 3717_A		Lfd Formnummer		11	
						ERSETZT NR Replace No		4W007 0750 3776_A		Lfd Formnummer		11	
						KOPFDIENST Axeel pressure		180 daN		Lfd Formnummer		11	
						VERWENDUNG Disposal		X		Lfd Formnummer		11	
						PROZESS Process		X		Lfd Formnummer		11	
						HALSANSCHLUSS-D Halsdurchgang-D mm		17 mm		Lfd Formnummer		11	
						OFFER-NR Offer No		E4W0303 0750 3717_A		Lfd Formnummer		11	
						ERSETZT NR Replace No		4W007 0750 3776_A		Lfd Formnummer		11	
						KOPFDIENST Axeel pressure		180 daN		Lfd Formnummer		11	
						VERWENDUNG Disposal		X		Lfd Formnummer		11	
						PROZESS Process		X		Lfd Formnummer		11	
						HALSANSCHLUSS-D Halsdurchgang-D mm		17 mm		Lfd Formnummer		11	
						OFFER-NR Offer No		E4W0303 0750 3717_A		Lfd Formnummer			