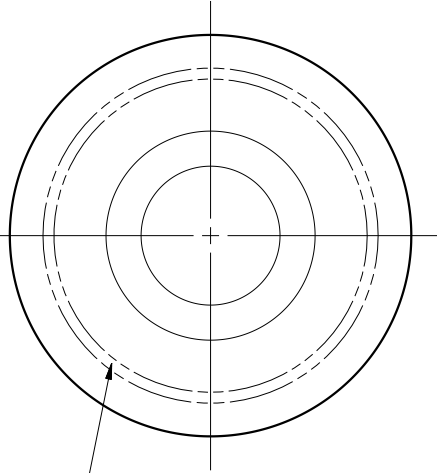
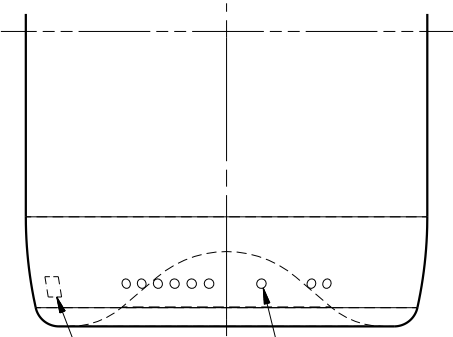


BODENANSICHT  
Bottom view



Standfläche  
geriffelt oder gekörnt  
bearing surface  
stipples or center punched

RÜCKSEITE  
back view



lfid Formnummer  
Mould number  
Lesecode  
Dot mould code

INDEX		ÄNDERUNGEN / modifications		DAF		NAME		PT. GEPRÜFT PT approved		DAF		VIS		ARBEITSTEMPERATUR Filing temperature		VOLUMEN FÜLLVOLL. Capacity fillpoint		BEMERKUNG Remarks		REZEICHNUNG Designation	
C		CO <sub>2</sub> -content removed		6.7.17		Moy		FIB FREIGABE FIB approved		06.07.17		VIS		KONDITIONIERUNGSTEMP Conditioning temperature		750 ml ± 10 ml		Mail 6.7.17 W/d		ARTIKEL-NR Item No	
								WERK TRZ		06.07.17		VIS		CO <sub>2</sub> GEHALT CO <sub>2</sub> content		GLASGEWICHT CA Approx. glass weight		ÄHNLICH WIE Similar to		0,75l BDO 410 Weinflasche BM	
								WERK TRZ		06.07.17		VIS		ALKOHOLGEHALT Alcohol content		MITTL. WANDSTÄRKE Average wall thickness					
								WERK TRZ		06.07.17		VIS		KOPFDRUCK Aval pressure		HALSANSCHLUSS-D Neck connection dia					
								WERK TRZ		06.07.17		VIS		VERWENDUNG Disposal		HALSBOHRUNG-D Hm through bore					
								WERK TRZ		06.07.17		VIS		PROZESS Process		HALSBOHRUNG-D Hm through bore					
								WERK TRZ		06.07.17		VIS		KOPFDRUCK Aval pressure		HALSBOHRUNG-D Hm through bore					
								WERK TRZ		06.07.17		VIS		VERWENDUNG Disposal		HALSBOHRUNG-D Hm through bore					
								WERK TRZ		06.07.17		VIS		PROZESS Process		HALSBOHRUNG-D Hm through bore					
								WERK TRZ		06.07.17		VIS		KOPFDRUCK Aval pressure		HALSBOHRUNG-D Hm through bore					
								WERK TRZ		06.07.17		VIS		VERWENDUNG Disposal		HALSBOHRUNG-D Hm through bore					
								WERK TRZ		06.07.17		VIS		PROZESS Process		HALSBOHRUNG-D Hm through bore					
								WERK TRZ		06.07.17		VIS		KOPFDRUCK Aval pressure		HALSBOHRUNG-D Hm through bore					
								WERK TRZ		06.07.17		VIS		VERWENDUNG Disposal		HALSBOHRUNG-D Hm through bore					
								WERK TRZ		06.07.17		VIS		PROZESS Process		HALSBOHRUNG-D Hm through bore					
								WERK TRZ		06.07.17		VIS		KOPFDRUCK Aval pressure		HALSBOHRUNG-D Hm through bore					
								WERK TRZ		06.07.17		VIS		VERWENDUNG Disposal		HALSBOHRUNG-D Hm through bore					
								WERK TRZ		06.07.17		VIS		PROZESS Process		HALSBOHRUNG-D Hm through bore					
								WERK TRZ		06.07.17		VIS		KOPFDRUCK Aval pressure		HALSBOHRUNG-D Hm through bore					
								WERK TRZ		06.07.17		VIS		VERWENDUNG Disposal		HALSBOHRUNG-D Hm through bore					
								WERK TRZ		06.07.17		VIS		PROZESS Process		HALSBOHRUNG-D Hm through bore					
								WERK TRZ		06.07.17		VIS		KOPFDRUCK Aval pressure		HALSBOHRUNG-D Hm through bore					
								WERK TRZ		06.07.17		VIS		VERWENDUNG Disposal		HALSBOHRUNG-D Hm through bore					
								WERK TRZ		06.07.17		VIS		PROZESS Process		HALSBOHRUNG-D Hm through bore					
								WERK TRZ		06.07.17		VIS		KOPFDRUCK Aval pressure		HALSBOHRUNG-D Hm through bore					
								WERK TRZ		06.07.17		VIS		VERWENDUNG Disposal		HALSBOHRUNG-D Hm through bore					
								WERK TRZ		06.07.17		VIS		PROZESS Process		HALSBOHRUNG-D Hm through bore					
								WERK TRZ		06.07.17		VIS		KOPFDRUCK Aval pressure		HALSBOHRUNG-D Hm through bore					
								WERK TRZ		06.07.17		VIS		VERWENDUNG Disposal		HALSBOHRUNG-D Hm through bore					
								WERK TRZ		06.07.17		VIS		PROZESS Process		HALSBOHRUNG-D Hm through bore					
								WERK TRZ		06.07.17		VIS		KOPFDRUCK Aval pressure		HALSBOHRUNG-D Hm through bore					
								WERK TRZ		06.07.17		VIS		VERWENDUNG Disposal		HALSBOHRUNG-D Hm through bore					
								WERK TRZ		06.07.17		VIS		PROZESS Process		HALSBOHRUNG-D Hm through bore					
								WERK TRZ		06.07.17		VIS		KOPFDRUCK Aval pressure		HALSBOHRUNG-D Hm through bore					
								WERK TRZ		06.07.17		VIS		VERWENDUNG Disposal		HALSBOHRUNG-D Hm through bore					
								WERK TRZ		06.07.17		VIS		PROZESS Process		HALSBOHRUNG-D Hm through bore					
								WERK TRZ		06.07.17		VIS		KOPFDRUCK Aval pressure		HALSBOHRUNG-D Hm through bore					
								WERK TRZ		06.07.17		VIS		VERWENDUNG Disposal		HALSBOHRUNG-D Hm through bore					
								WERK TRZ		06.07.17		VIS		PROZESS Process		HALSBOHRUNG-D Hm through bore					
								WERK TRZ		06.07.17		VIS		KOPFDRUCK Aval pressure		HALSBOHRUNG-D Hm through bore					
								WERK TRZ		06.07.17		VIS		VERWENDUNG Disposal		HALSBOHRUNG-D Hm through bore					
								WERK TRZ		06.07.17		VIS		PROZESS Process		HALSBOHRUNG-D Hm through bore					
								WERK TRZ		06.07.17		VIS		KOPFDRUCK Aval pressure		HALSBOHRUNG-D Hm through bore					
								WERK TRZ		06.07.17		VIS		VERWENDUNG Disposal		HALSBOHRUNG-D Hm through bore					
								WERK TRZ		06.07.17		VIS		PROZESS Process		HALSBOHRUNG-D Hm through bore					
								WERK TRZ		06.07.17		VIS		KOPFDRUCK Aval pressure		HALSBOHRUNG-D Hm through bore					
								WERK TRZ		06.07.17		VIS		VERWENDUNG Disposal		HALSBOHRUNG-D Hm through bore					
								WERK TRZ		06.07.17		VIS		PROZESS Process		HALSBOHRUNG-D Hm through bore					
								WERK TRZ		06.07.17		VIS		KOPFDRUCK Aval pressure		HALSBOHRUNG-D Hm through bore					
								WERK TRZ		06.07.17		VIS		VERWENDUNG Disposal		HALSBOHRUNG-D Hm through bore					
								WERK TRZ		06.07.17		VIS		PROZESS Process		HALSBOHRUNG-D Hm through bore					
								WERK TRZ		06.07.17		VIS		KOPFDRUCK Aval pressure		HALSBOHRUNG-D Hm through bore					
								WERK TRZ		06.07.17		VIS		VERWENDUNG Disposal		HALSBOHRUNG-D Hm through bore					
								WERK TRZ		06.07.17		VIS		PROZESS Process		HALSBOHRUNG-D Hm through bore					
								WERK TRZ		06.07.17		VIS		KOPFDRUCK Aval pressure		HALSBOHRUNG-D Hm through bore					
								WERK TRZ		06.07.17		VIS		VERWENDUNG Disposal		HALSBOHRUNG-D Hm through bore					
								WERK TRZ		06.07.17		VIS		PROZESS Process		HALSBOHRUNG-D Hm through bore					
								WERK TRZ		06.07.17		VIS		KOPFDRUCK Aval pressure		HALSBOHRUNG-D Hm through bore					
								WERK TRZ		06.07.17		VIS		VERWENDUNG Disposal		HALSBOHRUNG-D Hm through bore					
								WERK TRZ		06.07.17		VIS		PROZESS Process		HALSBOHRUNG-D Hm through bore					
								WERK TRZ		06.07.17		VIS		KOPFDRUCK Aval pressure		HALSBOHRUNG-D Hm through bore					
								WERK TRZ		06.07.17		VIS		VERWENDUNG Disposal		HALSBOHRUNG-D Hm through bore					
								WERK TRZ		06.07.17		VIS		PROZESS Process		HALSBOHRUNG-D Hm through bore					
								WERK TRZ		06.07.17		VIS		KOPFDRUCK Aval pressure		HALSBOHRUNG-D Hm through bore					
								WERK TRZ		06.07.17		VIS		VERWENDUNG Disposal		HALSBOHRUNG-D Hm through bore					
								WERK TRZ		06.07.17		VIS		PROZESS Process		HALSBOHRUNG-D Hm through bore					
								WERK TRZ		06.07.17		VIS		KOPFDRUCK Aval pressure		HALSBOHRUNG-D Hm through bore					
								WERK TRZ		06.07.17		VIS		VERWENDUNG Disposal		HALSBOHRUNG-D Hm through bore					
								WERK TRZ		06.07.17		VIS		PROZESS Process		HALSBOHRUNG-D Hm through bore					
								WERK TRZ		06.07.17		VIS		KOPFDRUCK Aval pressure		HALSBOHRUNG-D Hm through bore					
								WERK TRZ		06.07.17		VIS		VERWENDUNG Disposal		HALSBOHRUNG-D Hm through bore					
								WERK TRZ		06.07.17		VIS		PROZESS Process		HALSBOHRUNG-D Hm through bore					
								WERK TRZ		06.07.17		VIS		KOPFDRUCK Aval pressure		HALSBOHRUNG-D Hm through bore					
								WERK TRZ		06.07.17		VIS		VERWENDUNG Disposal		HALSBOHRUNG-D Hm through bore					
								WERK TRZ		06.07.17		VIS		PROZESS Process		HALSBOHRUNG-D Hm through bore					
								WERK TRZ		06.07.17		VIS		KOPFDRUCK Aval pressure		HALSBOHRUNG-D Hm through bore					
								WERK TRZ		06.07.17		VIS		VERWENDUNG Disposal		HALSBOHRUNG-D Hm through bore					
								WERK TRZ		06.07.17		VIS		PROZESS Process		HALSBOHRUNG-D Hm through bore					
								WERK TRZ		06.07.17		VIS		KOPFDRUCK Aval pressure		HALSBOHRUNG-D Hm through bore					
								WERK TRZ		06.07.17		VIS		VERWENDUNG Disposal		HALSBOHRUNG-D Hm through bore					
								WERK TRZ		06.07.17		VIS		PROZESS Process		HALSBOHRUNG-D Hm through bore					
								WERK TRZ		06.07.17		VIS		KOPFDRUCK Aval pressure		HALSBOHRUNG-D Hm through bore					
								WERK TRZ		06.07.17		VIS		VERWENDUNG Disposal		HALSBOHRUNG-D Hm through bore					
								WERK TRZ		06.07.17		VIS		PROZESS Process		HALSBOHRUNG-D Hm through bore					